


# B10C INCURVÉ

## Bouche d'égout avec grille incurvée D400

**BENOR** |  | articulé | **OPTION** antivol | 

### DESCRIPTION

Bouche d'égout D400 pour la voirie, l'industrie et le bâtiment

### AVANTAGE DU PRODUIT

#### Articulation efficace

- Grille articulée dans le sens de la largeur.

#### Silence et stabilité

- Cadre profond avec large semelle sur 3 côtés.
- Joint EPDM sous la grille assurant une stabilité irréprochable.

#### Mise en œuvre et utilisation

- Cadre de 240 mm de hauteur avec une large semelle pour un scellement profond et efficace.
- Ouverture par pic, pioche ou crochet.

### MATIERE

Fonte nodulaire GJS 500-7 selon EN1563

### CERTIFICATION PAR TIERCE PARTIE

Conforme PTV 802, classe D400  
Certification EN124-2 et BENOR par COPRO

### LIEU D'INSTALLATION

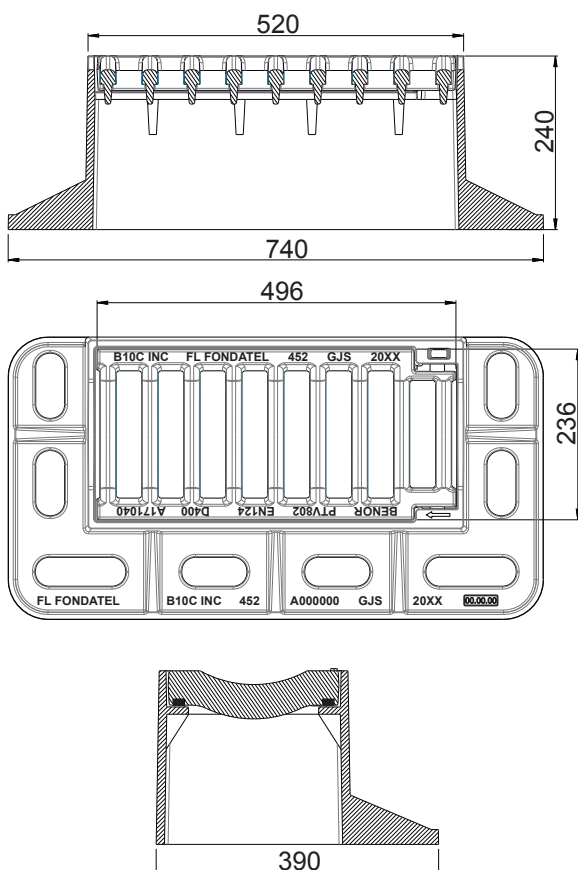
Groupe 3, →voir NBN EN124

Zone des caniveaux ou bordures longeant les voies de circulation et les trottoirs, qui mesurée à partir de la bordure, s'étend à maximum 0,5 m côté voie de circulation.

**SPECIFICATION PARTICULIERE CONCERNANT LA MISE EN ŒUVRE DES GRILLES CONCAVES:** «La norme NBN EN 24 ne s'applique pas aux grilles concaves pour la classe D400 installées dans les voies de circulation des routes ou les accotements stabilisés et grilles concaves pour les classes F900 et E600»

### OPTIONS

- Système anti-vol.
- Disponible avec grille plate: B10c plat



RÉFÉRENCE	NR. D'ARTICLE	KG	ABSORPTION	COLIS
<b>B10c incurvé</b>	151040	56,1	??dm <sup>2</sup>	

*La validité de la fiche technique peut être vérifiée sur le site de COPRO (www.copro.eu)*  
Dimensions en mm - Poids, mesures, photos et schémas non contractuels - Diffusion non contrôlée.