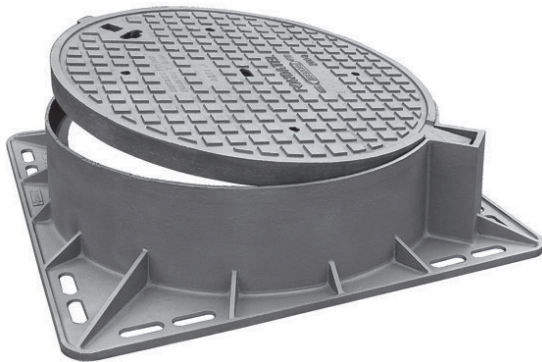


# ARTI 7 A

## Trappillon F900 ou E600

PTV800	trafic intense	cadre carré couvercle rond	articulé	couvercle ventilé	faces de contact usinées	Joint	Sécurité	OPTION	OPTION	OPTION



### DESCRIPTION

Trappillon articulé verrouillable avec trous de ventilation, E600 ou F900 BENOR PTV800, trafic intense

### AVANTAGES DU PRODUIT

#### Articulation efficace

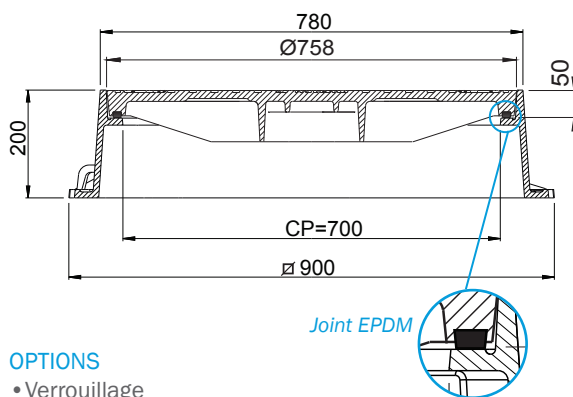
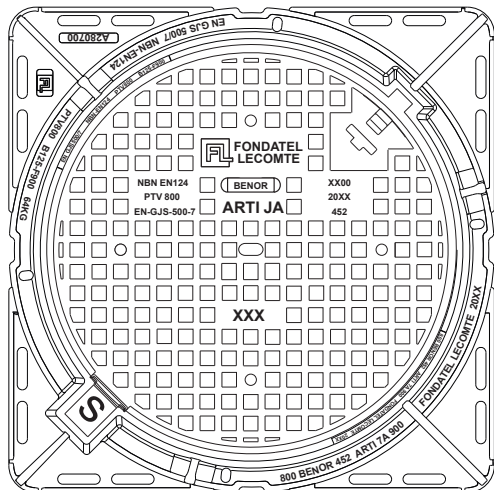
- Articulation auto nettoyante lors de l'ouverture.
- Ouverture du couvercle > 110° pour un accès facile.
- Pour la sécurité des utilisateurs: blocage de sécurité du couvercle assuré en position 90°.
- La fermeture exige un léger soulèvement du couvercle avant basculement.
- Extraction du couvercle en position 90°

#### Silence et stabilité

- Cadre rond d'une hauteur de 200 mm présentant une cote de passage de 700 mm.
- Faces de contact cadre/couvercle usinées.
- Joint EPDM en queue d'aronde continu, serti dans une gorge usinée dans le couvercle, assurant une stabilité irréprochable.
- Motifs antidérapants gaufrés peu bruyants optimisés.

#### Mise en œuvre et utilisation

- Couvercle avec 4 trous de ventilation + 1 trou central oblong permettant le décollement et l'ouverture du couvercle.
- 3 anneaux de manutention sur la semelle du cadre.
- Cadre renforcé, particulièrement rigide de par sa hauteur.
- Semelle peu ajourée offrant une grande surface portante pour un scellement efficace.
- 4 trous sur la semelle du cadre pour un chevillage éventuel.
- Prise pour décollement du couvercle avant l'ouverture.
- Boîte de manœuvre étanche pour ouverture par pic, pioche ou crochet.
- Cadre profond avec nervures basses permettant tous types de finition périphérique carrelée ou pavée.



### OPTIONS

- Verrouillage
- Marquage/Logo sur demande.
- Version sans trous, non ventilé

RÉFÉRENCE	NR. D'ARTICLE	KG	COLIS
Arti 7 A F900	2079XX	198,5	7
Arti 7 A E600	2076XX	178,5	7

### MATIÈRE

Fonte ductile GJS 500-7 selon EN1563.

### CERTIFICATION TIERCE PARTIE

Certification EN 124-2/BENOR PTV800 par COPRO

### LIEU D'INSTALLATION

Groupe 6, Classe F900 → voir EN124;  
Les zones imposant des charges à l'essieu particulièrement élevées, par exemple chaussées pour avions

Groupe 5, Classe E600 → voir EN124.

Les zones imposant des charges à l'essieu élevées, par exemple docks, chaussées pour avions

La validité de la fiche technique peut être vérifiée sur le site de COPRO ([www.copro.eu](http://www.copro.eu))  
Dimensions en mm - Poids, mesures, photos et schémas non contractuels - Diffusion non contrôlée.