

# 105045LP

## Avaloir - grille plate D400

PTV 802

articulé

**BENOR**

### DESCRIPTION

Avaloir pour la voirie, l'industrie et le bâtiment D400

### AVANTAGES DU PRODUIT

- Articulation de la grille avec choix du côté d'ouverture (réversible)
- Grille plate à barreaux ronds
- Sortie latérale Ø PVC 160 (ou grès Ø186 sur demande)
- 2 crochets de manutention
- Support de grille sur 6 points avec joint EPDM

### MATIÈRE

Fonte ductile GJS 500-7 selon EN1563.

### CERTIFICATION TIERCE PARTIE

Conforme PTV 802, type I classe D400  
Certification EN124-2 et BENOR par COPRO

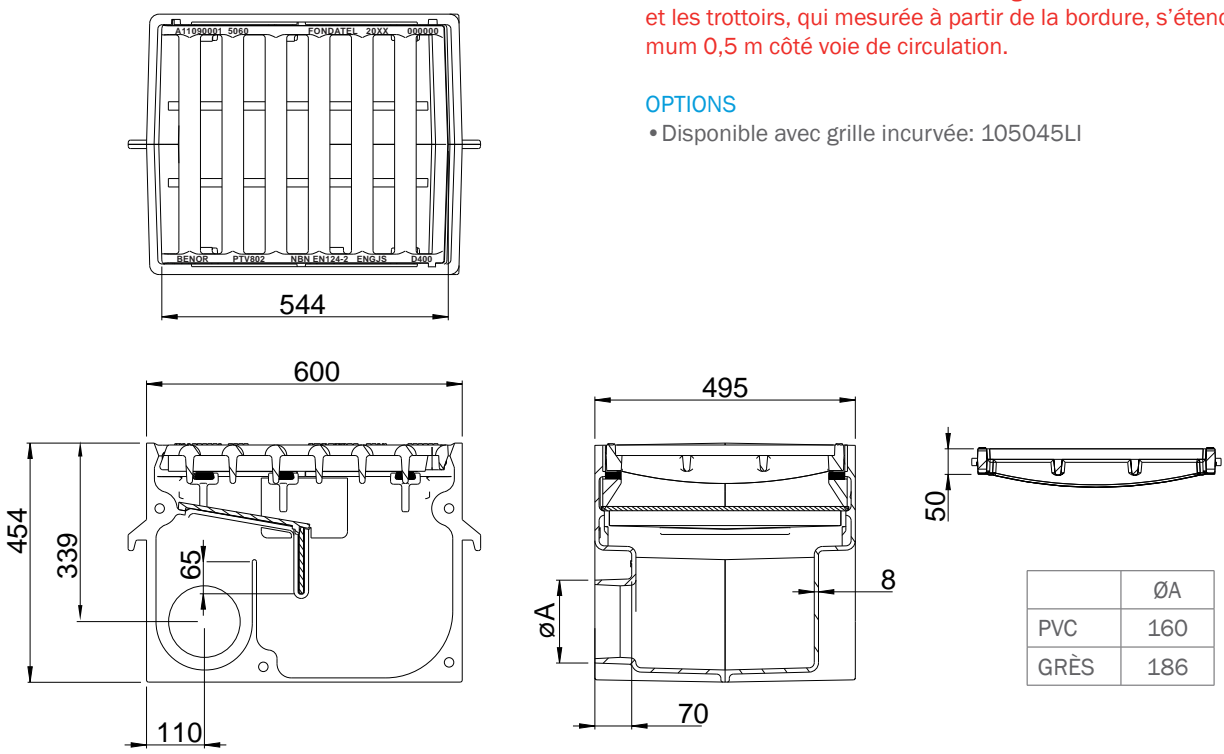
### LIEU D'INSTALLATION

Groupe 3, → voir NBN EN124-1

Zone des caniveaux ou bordures longeant les voies de circulation et les trottoirs, qui mesurée à partir de la bordure, s'étend à maximum 0,5 m côté voie de circulation.

### OPTIONS

- Disponible avec grille incurvée: 105045LI



RÉFÉRENCE	NR. D'ARTICLE	KG	ABSORPTION	CAPACITÉ RESERVOIR
AVA 506045 plat - barreaux ronds - lat- pvc	105045LP0.160	144,5	26 dm <sup>2</sup>	37,5L
AVA 506045 plat - barreaux ronds - lat- grès		stock disponible A9B		

La validité de la fiche technique peut être vérifiée sur le site de COPRO, <https://extranet.copro.eu/fr>  
Dimensions en mm - Poids, mesures, photos et schémas non contractuels - Diffusion non contrôlée.