

# 103060LI

## Avaloir - grille incurvée D400

PTV 802



articulé



### DESCRIPTION

Avaloir pour la voirie, l'industrie et le bâtiment D400

### AVANTAGES DU PRODUIT

- Articulation de la grille avec choix du côté d'ouverture (réversible)
- Grille incurvée, à barreaux ronds ou à 45°.
- Sortie latérale Ø PVC 160
- 2 crochets de manutention
- Support de grille sur 6 points avec joint EPDM

### MATIÈRE

Fonte ductile GJS 500-7 selon EN1563.

### CERTIFICATION TIERCE PARTIE

Conforme PTV 802, type G1 classe D400  
Certification EN124-2 et BENOR par COPRO

### LIEU D'INSTALLATION

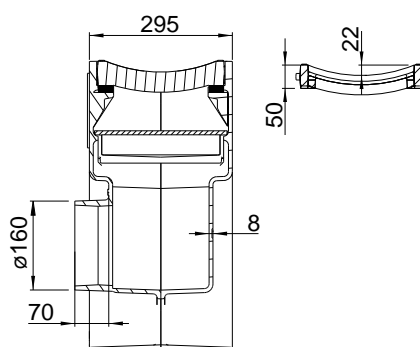
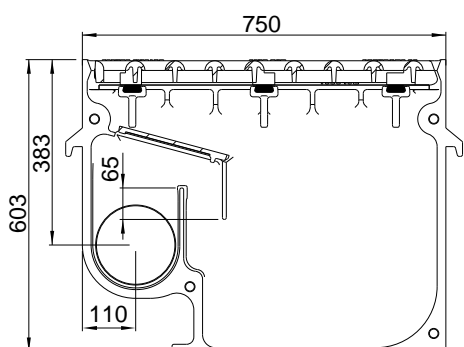
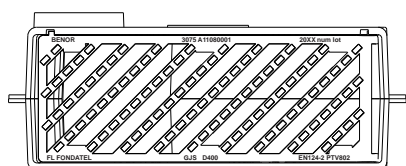
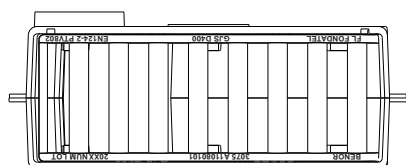
Groupe 3, → voir NBN EN124-1

Zone des caniveaux ou bordures longeant les voies de circulation et les trottoirs, qui mesurée à partir de la bordure, s'étend à maximum 0,5 m côté voie de circulation.

**SPECIFICATION PARTICULIERE CONCERNANT LA MISE EN ŒUVRE DES GRILLES CONCAVES:** «La norme NBN EN124-1 ne s'applique pas aux grilles concaves pour la classe D400 installées dans les voies de circulation des routes ou les accotements stabilisés et grilles concaves pour les classes F900 et E600»

### OPTIONS

- Disponible avec grille plate: 103060LP
- Stock disponible en sortie latérale pour grès version A8B: nous consulter



RÉFÉRENCE	NR. D'ARTICLE	KG	ABSORPTION	CAPACITÉ RESERVOIR	COLIS
AVA 307560 incurvé - barreaux ronds - lat - pvc	103060LI0.160	126,0	18 dm <sup>2</sup>	46L	8
AVA 307560 incurvé - barreaux 45° - lat - pvc	103060LI7.160	126,0	18 dm <sup>2</sup>	46L	8

La validité de la fiche technique peut être vérifiée sur le site de COPRO, <https://extranet.copro.eu/fr>  
Dimensions en mm - Poids, mesures, photos et schémas non contractuels - Diffusion non contrôlée.