

103060EP

Avaloir - grille plate D400



PTV 802

articulé



DESCRIPTION

Avaloir pour la voirie, l'industrie et le bâtiment D400

AVANTAGES DU PRODUIT

- Articulation de la grille avec choix du côté d'ouverture (réversible)
- Grille plate à barreaux ronds, à 45° ou piéton
- Grille piéton: espaces entre les barreaux < 20mm afin de faciliter l'accès des personnes à mobilité réduite et les cyclistes.
- Sortie frontale Ø PVC 160
- 2 crochets de manutention
- Support de grille sur 6 points avec joint EPDM

MATIÈRE

Fonte ductile GJS 500-7 selon EN1563.

CERTIFICATION TIERCE PARTIE

Conforme PTV 802, type G1 classe D400
Certification EN124-2 et BENOR par COPRO

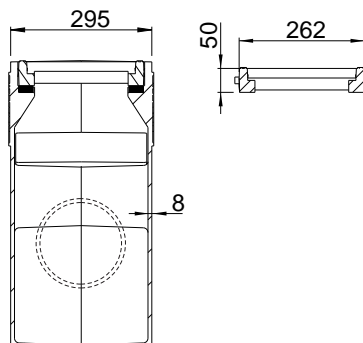
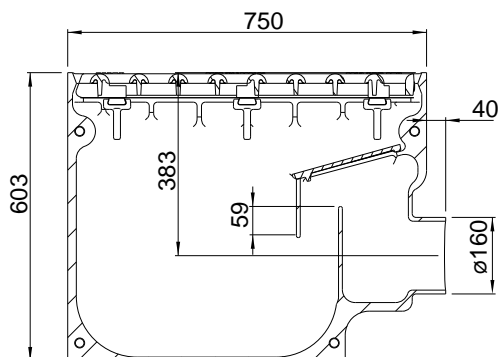
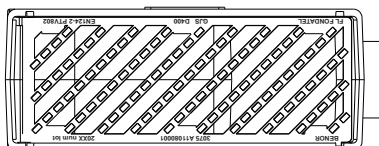
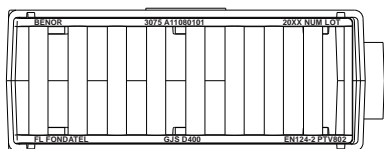
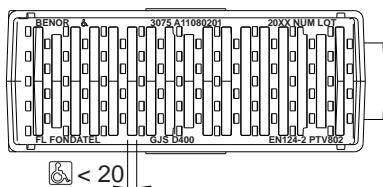
LIEU D'INSTALLATION

Groupe 3, → voir NBN EN124-1

Zone des caniveaux ou bordures longeant les voies de circulation et les trottoirs, qui mesurée à partir de la bordure, s'étend à maximum 0,5 m côté voie de circulation.

OPTIONS

- Disponible avec grille incurvée: 103060EI
- Stock disponible en sortie frontale pour grès version A19B: nous consulter



| RÉFÉRENCE | NR. D'ARTICLE | KG | ABSORPTION | CAPACITÉ RESERVOIR | COLIS |
|------------------------------------------------|---------------|-------|--------------------|--------------------|-------|
| AVA 307560 plat - barreaux piétons - fro - pvc | 103060EP1.160 | 133,5 | 18 dm ² | 45L | 8 |
| AVA 307560 plat - barreaux ronds - fro - pvc | 103060EP0.160 | 133,5 | 18 dm ² | 45L | 8 |
| AVA 307560 plat - barreaux 45° - fro - pvc | 103060EP7.160 | 133,5 | 18 dm ² | 45L | 8 |

La validité de la fiche technique peut être vérifiée sur le site de COPRO, <https://extranet.copro.eu/fr>
Dimensions en mm - Poids, mesures, photos et schémas non contractuels - Diffusion non contrôlée.