

LOT-B125

Trappe réseau sec B125



OPTION

LOGO

DESCRIPTION

Trappe réseau sec avec cadre

AVANTAGES DU PRODUIT

Tampon:

- Certification EN124 par Copro
- Marquage possible:
 - Telecom
 - sans marquage
 - à la demande

- Poids du tampon: 15kg

Cadre:

- Poids du cadre: 7kg

MATIÈRE

Tampon:

- Fonte ductile GJS 500-7 selon EN1563.

Cadre:

- Cadre mecano soudé en acier galvanisé:
- Acier selon norme NFA 35501
- Soudures selon la norme NFP 22-471
- Galvanisation selon la norme UTE C66-400

REVÊTEMENT

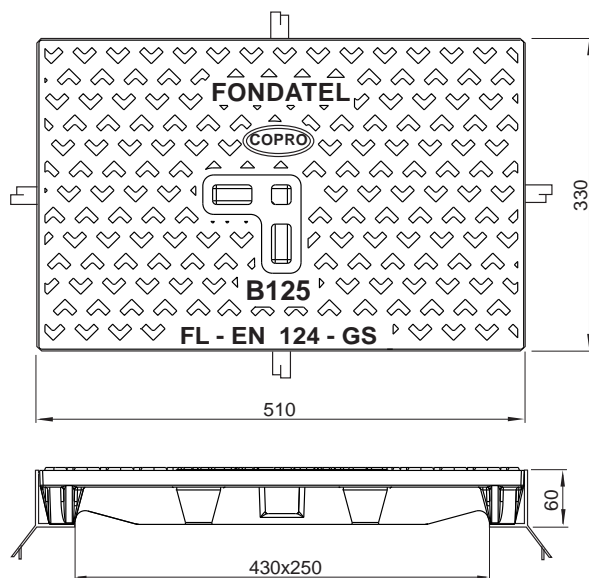
Peinture hydrosoluble noire non toxique et non polluante

LIEU D'INSTALLATION

Groupe 2, Classe B125 → voir EN124

OPTION

Marquage/Logo sur demande



RÉFÉRENCE	KG	COLIS
LOT-B125	22	50

La validité de la fiche technique peut être vérifiée sur le site de COPRO (www.copro.eu)
Dimensions en mm - Poids, mesures, photos et schémas non contractuels - Diffusion non contrôlée.