

GE3618

Regard de branchement C250

EN 124 par



DESCRIPTION

Regard de branchement hydraulique rond à embase carrée

AVANTAGES DU PRODUIT

- Cadre avec gorge hydraulique.
- Encoche prévue dans le cadre pour décoller le tampon si nécessaire.
- Marquage EUP dans le cadre pour identification du réseau.
- 1 point de préhension pour ouverture par tout outil traditionnel.
- Motifs antidérapants gaufrés peu bruyants.
- Large semelle carrée pour un scellement stable et efficace.

MATIÈRE

Fonte ductile GJS 500-7 selon EN1563.

REVÊTEMENT

Peinture hydrosoluble noire non toxique et non polluante

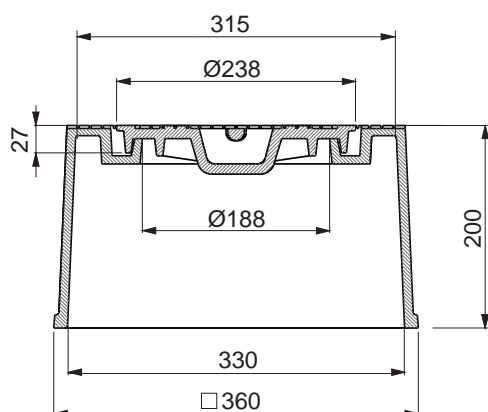
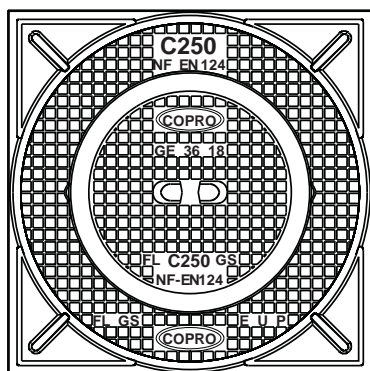
CERTIFICATION TIERCE PARTIE

Certification EN 124 par COPRO.

LIEU D'INSTALLATION

Groupe 3, Classe C250 → voir EN124.

Particulièrement destiné aux trottoirs circulés, voiries de parking et zones équivalentes soumises au passage de véhicules.



RÉFÉRENCE	NR D'ARTICLE	KG	COLIS
GE3618	871010	25	36

La validité de la fiche technique peut être vérifiée sur le site de COPRO (www.copro.eu)
Poids, mesures, photos et schémas non contractuels.