

FC 40

Regard de chaussée D400



EN 124 par



trafic faible



cadre rond



joint



DESCRIPTION

Regard de chaussée bétonné D400 trafic faible

AVANTAGES DU PRODUIT

Silence et stabilité

- Joint polyéthylène interchangeable clipsé dans le cadre sur la zone d'appui du tampon.

Mise en œuvre et utilisation

- Cadre peu ajouré adapté à un scellement efficace.
- 4 trous sur la semelle du cadre pour un chevillage éventuel.
- Regard non ventilé
- Tampon bétonné en usine
- Prise pour décollement du tampon avant ouverture
- Boîte de manœuvre étanche pour ouverture par pic, pioche ou crochet.

MATIÈRE

Fonte ductile GJS 500-7 selon EN1563.

REVÊTEMENT

Peinture hydrosoluble noire non toxique et non polluante

CERTIFICATION TIERCE PARTIE

Certification EN 124 par COPRO.

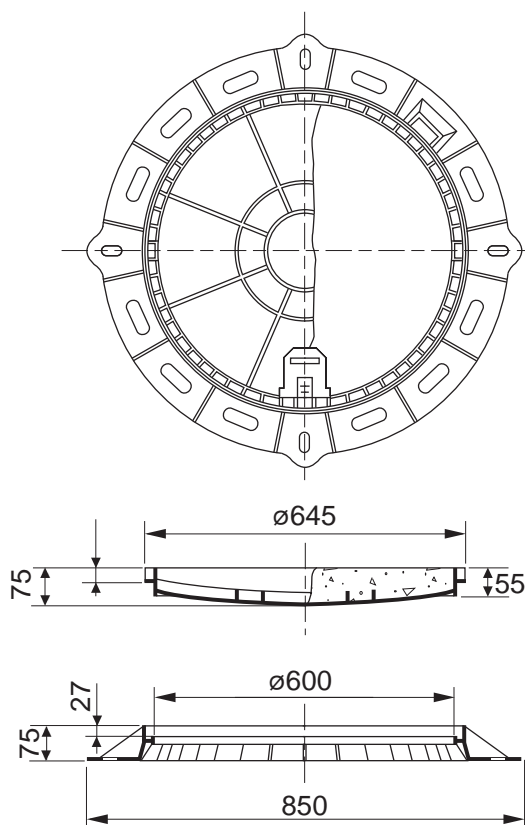
LIEU D'INSTALLATION

Groupe 4, Classe D400 → voir EN124.

Particulièrement destiné aux voiries secondaires à faible circulation et aires de stationnement avec passage occasionnel de camions à vitesse réduite.

OPTION

Tampon disponible sans béton, mais dans ce cas, pas de certification EN 124 D400.



RÉFÉRENCE	NR D'ARTICLE	KG	COLIS
FC 40 br rond	844015	80	12

La validité de la fiche technique peut être vérifiée sur le site de COPRO (www.copro.eu)
Poids, mesures, photos et schémas non contractuels.