

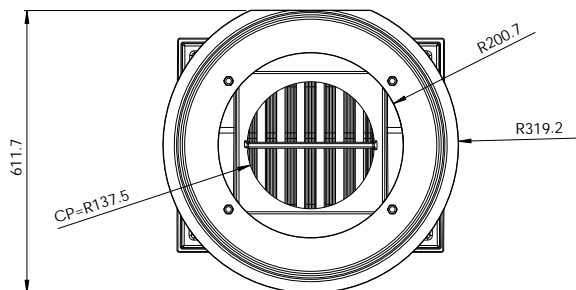
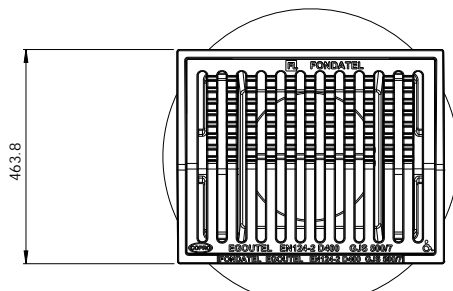
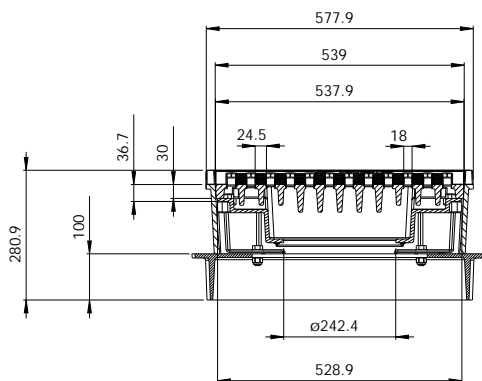
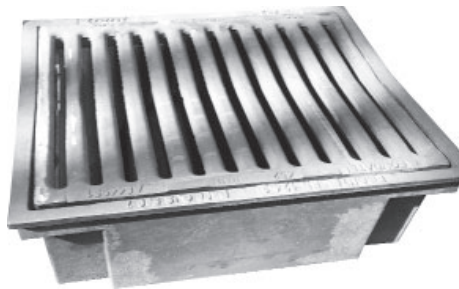
# EGOUTEL 1 PAN

## Bouche d'égout - Grille avaloir D400

EN124-2 par



PMR



### DESCRIPTION

Bouche d'égout - Grille avaloir D400

### AVANTAGES DU PRODUIT

- Grille d'avaloir spécifiquement adaptée aux tuyaux grès ou tuyaux en bétons Ø 400
- Grille 1 pan, existe aussi en 2 pans.
- Possibilité d'écarter le cadre supérieur des bordures (desserrer les boulons, écarter le cadre et resserrer les boulons).
- Conforme au décrets n° 2006-1657 et 1658 du 21/12/2006 pour l'accès des personnes à mobilité réduite.
- Large semelle de répartition offrant une grande surface portante pour un scellement efficace.
- Grille compatible avec les produits existants posés.

### MATIÈRE

Fonte ductile GJS 500-7 selon EN1563.

### REVÊTEMENT

Peinture hydrosoluble noire non toxique et non polluante

### CERTIFICATION TIERCE PARTIE

Certification EN124-2 par COPRO

### LIEU D'INSTALLATION

Groupe 3, →voir EN124-1

Zone des caniveaux ou bordures longeant les voies de circulation et les trottoirs, qui mesurée à partir de la bordure, s'étend à maximum 0,5 m côté voie de circulation.

### OPTION

Existe aussi en version 2 pans

RÉFÉRENCE	NR. D'ARTICLE	KG	SURFACE D'AVALEMENT	COLIS
Egoutel - 1 pan	844940	102	-dm <sup>2</sup>	6
Egoutel - 2 pans	844950	106	-dm <sup>2</sup>	6

La validité de la fiche technique peut être vérifiée sur le site de COPRO, <https://extranet.copro.eu/fr>

Dimensions en mm - Poids, mesures, photos et schémas non contractuels - Diffusion non contrôlée.