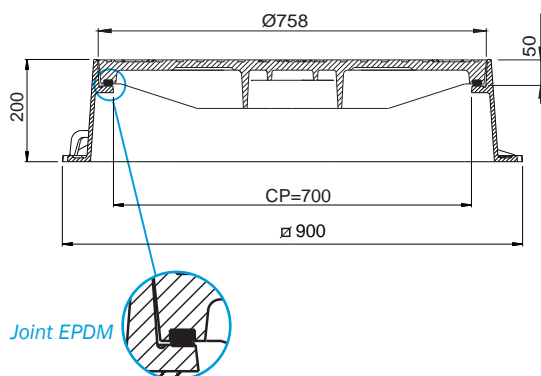
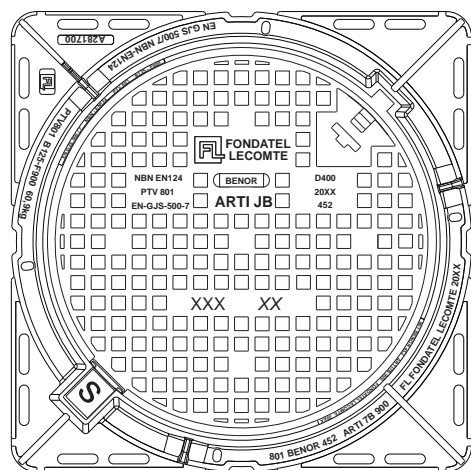


ARTI 7 B NV

Regard de chaussée D400



trafic intense



cadre carré
tampon rond



articulé



non ventilé



Joint



Sécurité



OPTION



OPTION
verrouillage



OPTION
ventilé



OPTION
étanche



DESCRIPTION

Regard de chaussée articulé D400 verrouillable non ventilé, trafic intense

AVANTAGES DU PRODUIT

Articulation efficace

- Articulation auto nettoyante lors de l'ouverture.
- Ouverture du tampon > 110° pour un accès facile.
- Pour la sécurité des utilisateurs : blocage de sécurité du tampon assuré en position 90°.
- La fermeture exige un léger soulèvement du tampon avant basculement.
- Extraction du tampon en position 90°

Silence et stabilité

- Cadre rond à semelle carrée d'une hauteur de 200 mm présentant une cote de passage de 700 mm.
- Joint EPDM en queue d'aronde continu, serti dans une gorge usinée dans le tampon, assurant une stabilité irréprochable.
- Motifs antidérapants gaufrés peu bruyants optimisés.

Mise en œuvre et utilisation

- 3 anneaux de manutention sur la semelle du cadre.
- Indication du sens idéal de circulation.
- Cadre renforcé, particulièrement rigide de par sa hauteur.
- Semelle peu ajourée offrant une grande surface portante pour un scellement efficace.
- 4 trous sur la semelle du cadre pour un chevillage éventuel.
- Prise pour décollement du tampon avant l'ouverture.
- Boite de manœuvre étanche pour ouverture par pic, pioche ou crochet.
- Cadre profond avec nervures basses permettant tous types de finition périphérique carrelée ou pavée.

MATIÈRE

Fonte ductile GJS 500-7 selon EN1563.

REVÊTEMENT

Peinture hydrosoluble noire non toxique et non polluante

CERTIFICATION TIERCE PARTIE

Certification EN 124/BENOR PTV801 par COPRO

LIEU D'INSTALLATION

Groupe 4, Classe D400 → voir EN124.

Particulièrement destiné aux voies de circulations des routes (y compris les rues piétonnes), accotements stabilisés et aires de stationnement pour tous types de véhicules routiers.

OPTION

- Verrouillage par serrage du tampon dans le cadre en 4 points.
- Tampon ventilé sur demande.
- Marquage/Logo sur demande.
- Version étanche 1 BAR.

La validité de la fiche technique peut être vérifiée sur le site de COPRO (www.copro.eu)
Poids, mesures, photos et schémas non contractuels.

RÉFÉRENCE	NR. D'ARTICLE	KG	COLIS
Arti 7 B D400 NV	217055	137	7