

# ARTI 7 A NV

## Regard de chaussée F900 ou E600

trafic intense

BENOR

cadre carré tampon rond

articulé

non ventilé

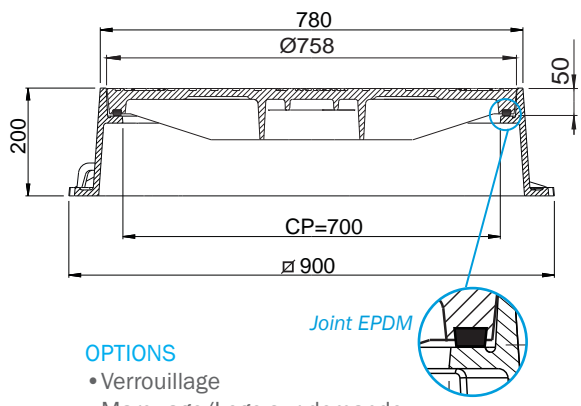
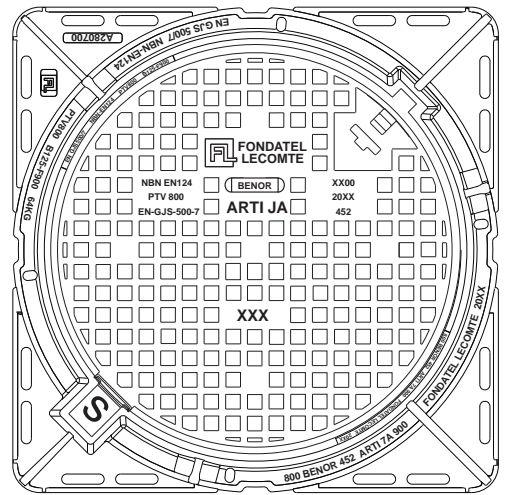
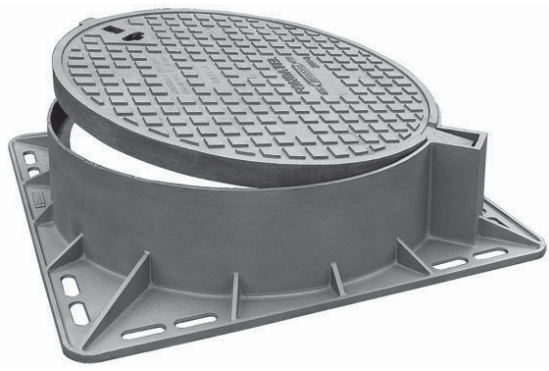
Joint

Sécurité

OPTION

OPTION

OPTION



**OPTIONS**

- Verrouillage
- Marquage/Logo sur demande.
- Version ventilée

RÉFÉRENCE	NR. D'ARTICLE	KG	COLIS
Arti 7 A F900 nv	207905	198,5	7
Arti 7 A E600 nv	207605	178,5	7

**DESCRIPTION**  
Regard de chaussée articulé verrouillable non ventilé, E600 ou F900 trafic intense

- AVANTAGES DU PRODUIT**
- Articulation efficace**
- Articulation auto nettoyante lors de l'ouverture.
  - Ouverture du tampon > 110° pour un accès facile.
  - Pour la sécurité des utilisateurs: blocage de sécurité du tampon assuré en position 90°.
  - La fermeture exige un léger soulèvement du tampon avant basculement.
  - Extraction du tampon en position 90°

- Silence et stabilité**
- Cadre rond à semelle carrée d'une hauteur de 200 mm présentant une cote de passage de 700 mm.
  - Joint EPDM en queue d'aronde continu, serti dans une gorge usinée dans le tampon, assurant une stabilité irréprochable.
  - Motifs antidérapants gaufrés peu bruyants optimisés.

- Mise en œuvre et utilisation**
- 3 anneaux de manutention sur la semelle du cadre.
  - Cadre renforcé, particulièrement rigide de par sa hauteur.
  - Semelle peu ajourée offrant une grande surface portante pour un scellement efficace.
  - 4 trous sur la semelle du cadre pour un chevillage éventuel.
  - Prise pour décollement du tampon avant l'ouverture.
  - Boite de manœuvre étanche pour ouverture par pic, pioche ou crochet.
  - Cadre profond avec nervures basses permettant tous types de finition périphérique carrelée ou pavée.

**MATIÈRE**  
Fonte ductile GJS 500-7 selon EN1563.

**REVÊTEMENT**  
Peinture hydrosoluble noire non toxique et non polluante

**CERTIFICATION TIERCE PARTIE**  
Certification EN 124/BENOR PTV800 par COPRO

**LIEU D'INSTALLATION**  
Groupe 6, Classe F900 → voir EN124  
Particulièrement destiné aux zones imposant une charge à l'essieu spécialement élevée tels que chaussées pour avions, docks.

Groupe 5, Classe E600 → voir EN124.  
Particulièrement destiné aux voies de circulations à trafic intense.  
Convient également aux zones imposant une charge à l'essieu importante tels que chaussées pour avions, docks.

*La validité de la fiche technique peut être vérifiée sur le site de COPRO (www.copro.eu)*  
Dimensions en mm - Poids, mesures, photos et schémas non contractuels - Diffusion non contrôlée.