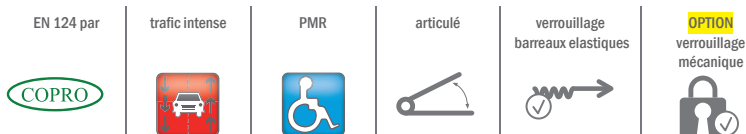


# AQUAmax D400

## Bouche d'égout - Grille avaloir D400



### DESCRIPTION

Bouche d'égout - Grille avaloir à couvercle et grille articulés verrouillés D400 trafic intense.

### AVANTAGES DU PRODUIT

#### Articulation efficace

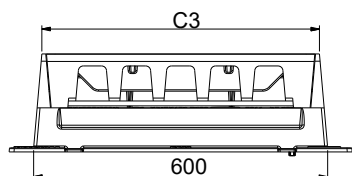
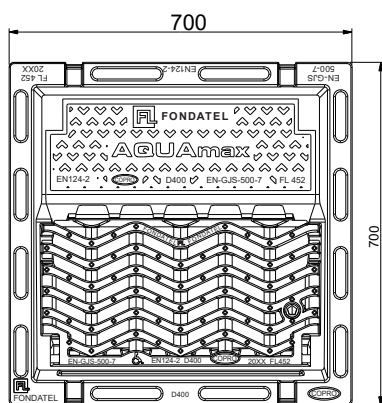
- Grille avaloir spécifiquement adaptée aux cheminées maçonnées ou préfabriquées de dimensions intérieures de 600 X 600 mm.
- Compatible avec la plupart des profils normalisés des bordures de type A (sauf AC1) ou T.
- Cadre avec couvercle et grille articulés.

#### Silence et stabilité

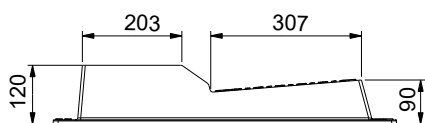
- Grille plate articulée sur charnières qui assure le verrouillage du couvercle au moyen de 2 barreaux élastiques.
- Conforme aux décrets n° 2006-1657 et 1658 du 21/12/2006 pour l'accès des personnes à mobilité réduite.
- Barreaux à 2 étages pour une absorption optimale et pour la résistance.
- Motifs antidérapants peu bruyants optimisés.

#### Mise en œuvre et utilisation

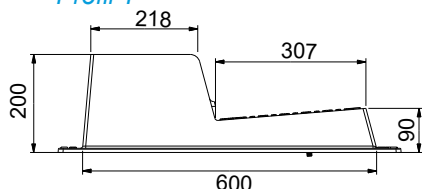
- Large semelle de répartition offrant une grande surface portante pour un scellement efficace.
- Verrouillage par barreaux élastiques par simple pression sur la grille ou passage d'un véhicule.
- Indication de la zone de levage pour déverrouiller la grille par effet de levier au moyen de tout outil traditionnel.
- Ouverture du couvercle après déverrouillage et ouverture de la grille.
- Modèle breveté.



#### Profil A



#### Profil T



### MATIÈRE

Fonte ductile GJS 500-7 selon EN1563.

### REVÊTEMENT

Peinture hydrosoluble noire non toxique et non polluante

### CERTIFICATION TIERCE PARTIE

Certification EN 124 par COPRO

### LIEU D'INSTALLATION

Groupe 4, Classe D400 → voir EN124

Particulièrement destiné aux accotements stabilisés et aires de stationnement pour tous types de véhicules routiers.

### OPTION

- Verrouillage mécanique supplémentaire de la grille.

RÉFÉRENCE	NR. D'ARTICLE	C3	KG	SURFACE D'AVALEMENT	COLIS
AQUAmax - Profil A - D400	844375	580	67	7,95 dm <sup>2</sup>	10
AQUAmax - Profil T - D400	844370	566	72	8,45 dm <sup>2</sup>	8

La validité de la fiche technique peut être vérifiée sur le site de COPRO ([www.copro.eu](http://www.copro.eu))

Dimensions en mm - Poids, mesures, photos et schémas non contractuels - Diffusion non contrôlée.