

ALUSOL PRO H100

Chassis de visite

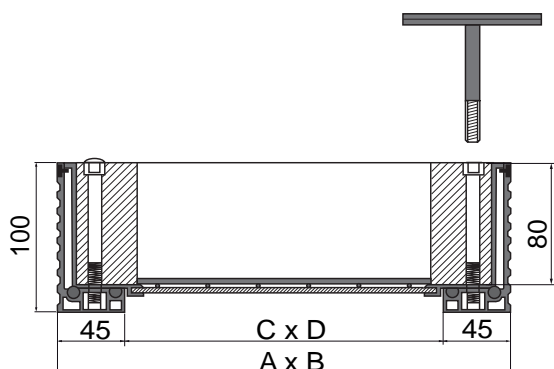


DESCRIPTION

Chassis de visite 250kN*

AVANTAGES DU PRODUIT

- Verrouillé en 4 points
- Equipé de 4 points de levages et de 4 clefs
- Pour carrelage ou pavés.
- Hauteur du cadre: 100 mm.
- Hauteur de remplissage: 80mm. Attention, de cette dimension, il y a lieu de déduire l'épaisseur du treillis de ferrailage soit 10 mm.
- Etanche au gaz, aux odeurs et eaux de ruissellement. Couvercle muni d'un double joint EPDM sur la face de pose et d'un joint caoutchouc sur le rebord, qui empêche l'encrassement entre le cadre et le couvercle.
- Couvercle vissé dans le cadre.
- *Charge maximale avec un remplissage de 40 mm de béton minimum:
 - 250 kN pour les dimensions de 300x300 à 600x600 mm
 - 150 kN pour les dimensions > 600x600 mm



MATIÈRE

- Cadre et couvercle en aluminium extrudé.
- Fond du couvercle en acier galvanisé de 3 mm d'épaisseur.
- Couvercle muni d'une armature en treillis soudé.

LIEU D'INSTALLATION

- Lieux accessibles aux piétons et aux cyclistes.
- Parkings et lieux accessibles aux voitures.
- Parkings et lieux accessibles aux voitures et poids lourds.

RÉFÉRENCE	NR. D'ARTICLE	DIMENSIONS		KG	COLIS
		A X B	C X D		
ALUSOL PRO H100/300	837130	300 x 300	210 x 210	6,18	
ALUSOL PRO H100/400	837140	400 x 400	310 x 310	8,94	
ALUSOL PRO H100/500	837150	500 x 500	410 x 410	12,55	
ALUSOL PRO H100/600	837160	600 x 600	510 x 510	15,19	
ALUSOL PRO H100/700	837170	700 x 700	610 x 610	21,31	
ALUSOL PRO H100/800	837180	800 x 800	710 x 710	26,09	
ALUSOL PRO H100/900	837190	900 x 900	810 x 810	31,87	
ALUSOL PRO H100/1000	837110	1000 x 1000	910 x 910	40,10	

Dimensions en mm - Poids, mesures, photos et schémas non contractuels - Diffusion non contrôlée.