

# A9b Avaloir D400



**BENOR**

trafic intense



### DESCRIPTION

Avaloir pour la voirie, l'industrie et le bâtiment D400 trafic intense

### AVANTAGES DU PRODUIT

- Articulation de la grille avec choix du côté d'ouverture
- Verrouillage de la grille par barreau élastique
- Grille plate ou incurvée, à barreaux ronds
- Sortie latérale

### MATIÈRE

Fonte ductile GJS 500-7 selon EN1563.

### REVÊTEMENT

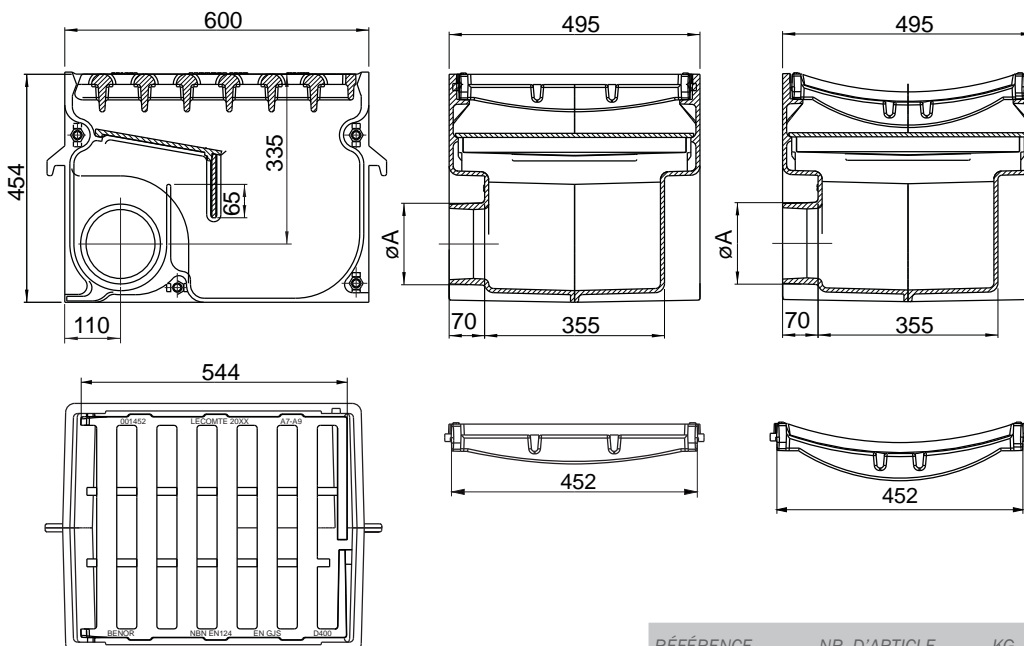
Peinture hydrosoluble noire non toxique et non polluante

### CERTIFICATION TIERCE PARTIE

Conforme PTV 802, type I classe D400

### LIEU D'INSTALLATION

Groupe 4, Classe D400 → voir EN124



	ØA
GRÈS/GRES	186
PVC	160

RÉFÉRENCE	NR. D'ARTICLE	KG	ABSORPTION	CAPACITÉ RESERVOIR
A9b plat - grès	105065	144,5	26 dm <sup>2</sup>	37,5L
A9b inc - grès	105075	141,0	26 dm <sup>2</sup>	37,5L

La validité de la fiche technique peut être vérifiée sur le site de COPRO ([www.copro.eu](http://www.copro.eu))  
Poids, mesures, photos et schémas non contractuels.