

A8c

Avaloir D400



BENOR

trafic intense



DESCRIPTION

Avaloir pour la voirie, l'industrie et le bâtiment D400 trafic intense

AVANTAGES DU PRODUIT

- Articulation de la grille avec choix du côté d'ouverture
- Verrouillage de la grille par barreau élastique
- Grille plate ou incurvée, à barreaux rectangulaires ou à 45°
- Sortie latérale
- Hauteur 400
- Sortie Grès (existe aussi en sortie 160 PVC)

MATIÈRE

Fonte ductile GJS 500-7 selon EN1563.

REVÊTEMENT

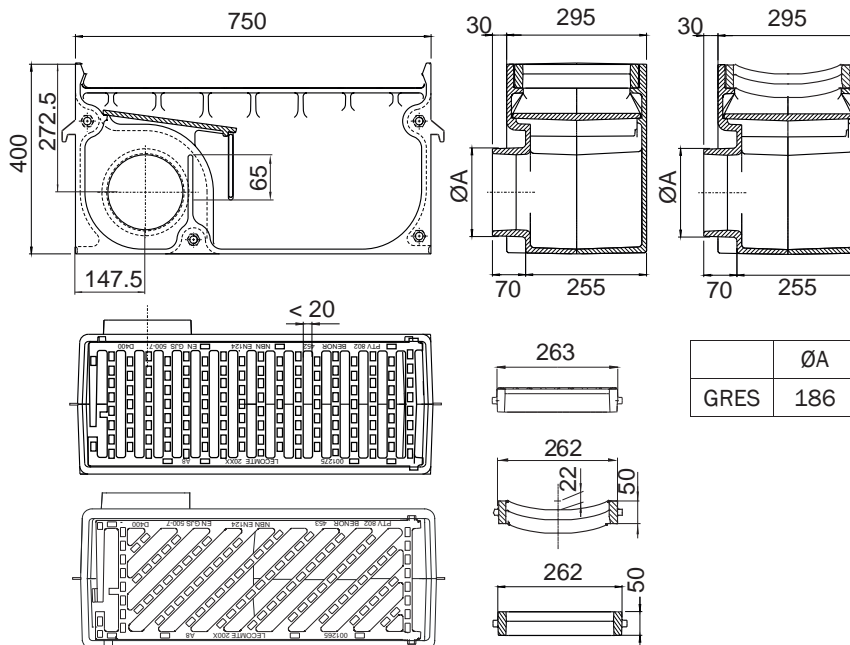
Peinture hydrosoluble noire non toxique et non polluante

CERTIFICATION TIERCE PARTIE

Conforme PTV 802, type F classe D400

LIEU D'INSTALLATION

Groupe 4, Classe D400 → voir EN124



RÉFÉRENCE	NR. D'ARTICLE	KG	ABSORPTION	CAPACITÉ RÉSERVOIR
A8c plat - bar. rect. - grès	103047	122	18 dm ²	24,7L
A8c plat - bar. 45° - grès	103045	122	18 dm ²	24,7L
A8c inc - bar. 45° - grès	103055	121	18 dm ²	24,7L

La validité de la fiche technique peut être vérifiée sur le site de COPRO (www.copro.eu)
Poids, mesures, photos et schémas non contractuels.