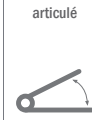


105060LP

Straatkolk - plat rooster D400



articulé

BESCHRIJVING

Straatkolk voor wegen, industrie en bouw D400

VOORDEEL

- Scharnierend rooster met keuze van openingszijde (omkeerbaar)
- Plat rooster met ronde baren
- Zij uitlaat Ø PVC 160 (of 186 op aanvraag)
- 2 haken voor eenvoudige plaatsing
- Rooster steunt op 6 plaatsen op een EPDM dichting

MATERIAAL

Nodulair gietijzer GJS 500-7 volgens EN1563

BESCHERMLAAG

Zonder beschermlaag

CERTIFICATIE DOOR DERDE PARTIJ

Conform PTV 802, type H1 klasse D400
Certificatie EN124-2 en BENOR door COPRO

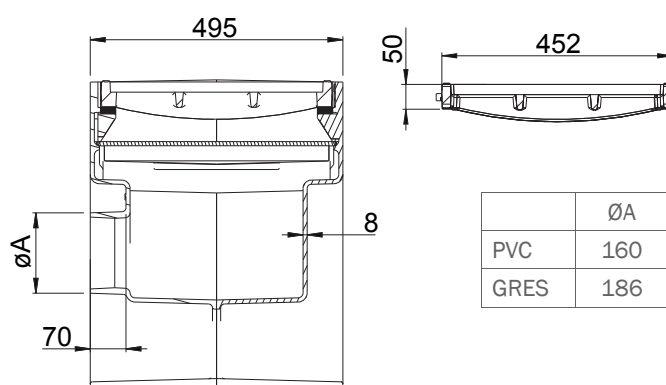
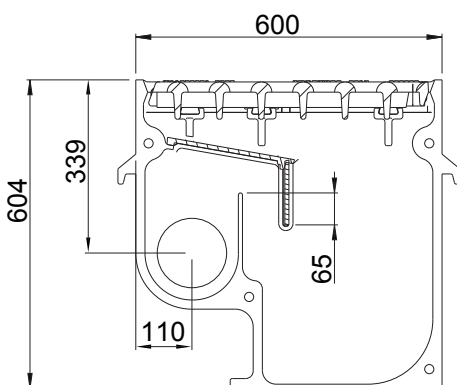
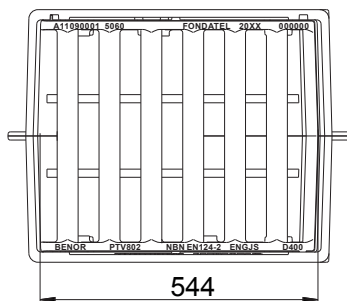
PLAATS VAN INBOUW

Groep 3, →zie NBN EN124

Zones van de greppels of boordstenen naast wegen en voetpaden, die gemeten vanaf de boordsteen, zich maximaal 50cm bevinden naast de rijweg

OPTIE

- Beschikbaar met gebogen rooster: 105060LI
- Voorraad beschikbaar in zij uitlaat voor gres versie A7B gebogen: ons raadplegen



	ØA
PVC	160
GRES	186

REFERENTIE	ARTICLE NR	KG	OPSLORPING	VOLUME
AVA 506060 plat - ronde baren - lat - pvc	105060LPO.160	159,0	26 dm ²	60L
AVA 506060 plat - ronde baren - lat - gres			voorraad beschikbaar A7B	

De geldigheid van deze technische fiche kan worden nagekeken op de website van COPRO (www.copro.eu)
Afmetingen in mm - Gewicht, afmetingen, foto's en tekeningen niet contractueel - Niet gecontroleerde verspreiding.