

105045L

Avaloir D400



DESCRIPTION

Avaloir pour la voirie, l'industrie et le bâtiment D400

AVANTAGES DU PRODUIT

- Articulation de la grille avec choix du côté d'ouverture (réversible)
- Grille plate ou incurvée, à barreaux ronds
- Sortie latérale Ø PVC 160 (ou grès Ø186 sur demande)
- 2 crochets de manutention
- Support de grille sur 6 points avec joint EPDM

MATIÈRE

Fonte ductile GJS 500-7 selon EN1563.

REVÊTEMENT

Peinture hydrosoluble noire non toxique et non polluante

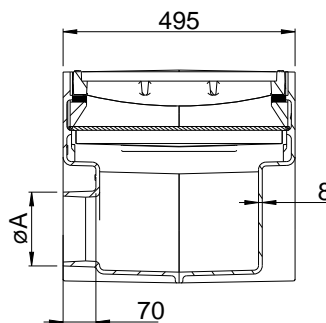
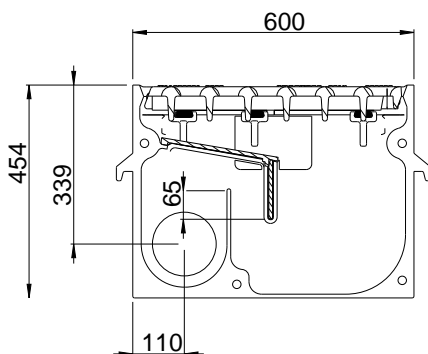
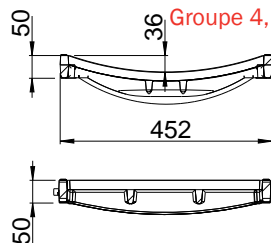
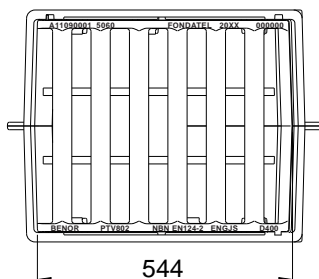
CERTIFICATION TIERCE PARTIE

Conforme PTV 802, type I classe D400

Certification BENOR

LIEU D'INSTALLATION

Groupe 4, Classe D400 → voir EN124



	ØA
PVC	160
GRÈS	186

RÉFÉRENCE	NR. D'ARTICLE	KG	ABSORPTION	CAPACITÉ RESERVOIR
AVA 506045 plat - barreaux ronds - lat- pvc	105045LPO.160	144,5	26 dm ²	37,5L
AVA 506045 plat - barreaux ronds - lat- grès	105045LPO.GRES	144,5	26 dm ²	37,5L
AVA 506045 incurvé - barreaux ronds - lat- pvc	105045LIO.160	141,0	26 dm ²	37,5L
AVA 506045 incurvé - barreaux ronds - lat- grès	105045LIO.GRES	141,0	26 dm ²	37,5L

La validité de la fiche technique peut être vérifiée sur le site de COPRO (www.copro.eu)
Dimensions en mm - Poids, mesures, photos et schémas non contractuels.