

# 105045LP

## Straatkolk - plat rooster D400



### BESCHRIJVING

Straatkolk voor wegen, industrie en bouw D400

### VOORDEEL

- Scharnierend rooster met keuze van openingszijde (omkeerbaar)
- Plat rooster met ronde baren
- Zij uitlaat Ø PVC 160 (of 186 op aanvraag)
- 2 haken voor eenvoudige plaatsing
- Rooster steunt op 6 plaatsen op een EPDM dichting

### MATERIAAL

Nodulair gietijzer GJS 500-7 volgens EN1563

### BESCHERMLAAG

Zonder beschermlaag

### CERTIFICATIE DOOR DERDE PARTIJ

Conform PTV 802, type I klasse D400  
Certificatie EN124-2 en BENOR door COPRO

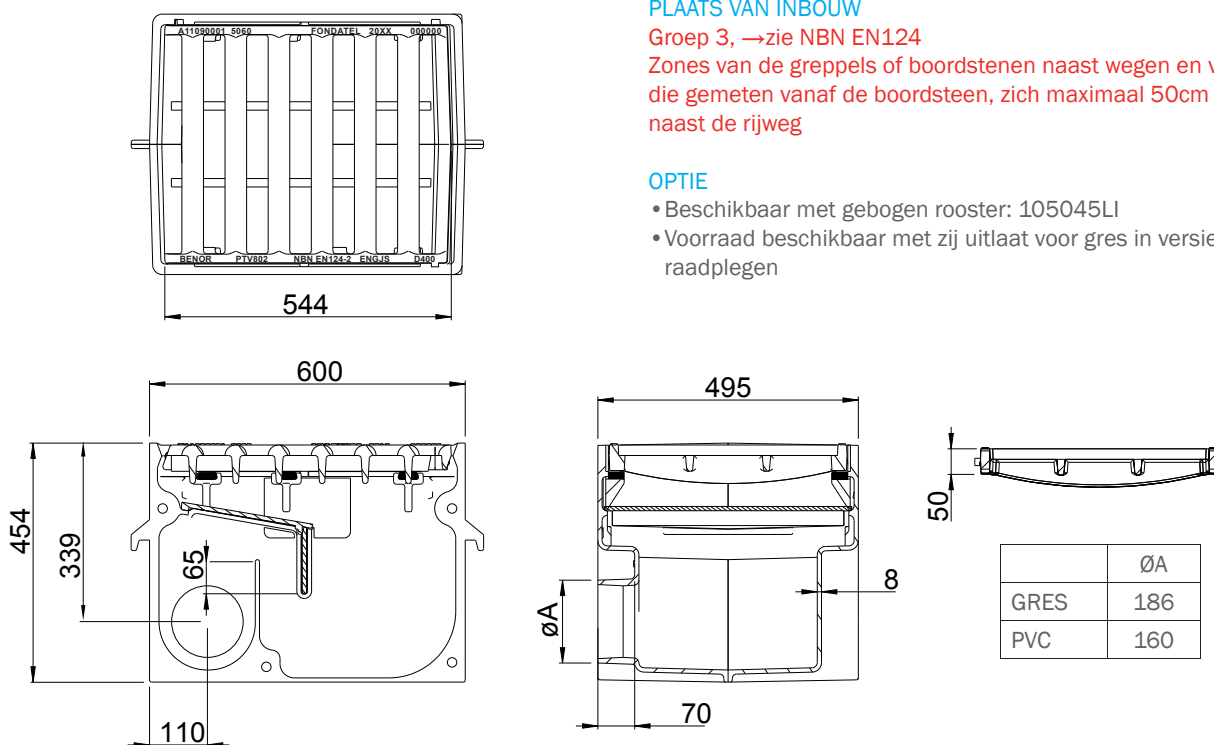
### PLAATS VAN INBOUW

Groep 3, →zie NBN EN124

Zones van de greppels of boordstenen naast wegen en voetpaden, die gemeten vanaf de boordsteen, zich maximaal 50cm bevinden naast de rijweg

### OPTIE

- Beschikbaar met gebogen rooster: 105045LI
- Voorraad beschikbaar met zij uitlaat voor gres in versie A9B: ons raadplegen



REFERENTIE	ARTICLE NR	KG	OPSLOPPING	VOLUME
AVA 506045 plat - ronde baren - lat- pvc	105045LPO.160	144,5	26 dm <sup>2</sup>	37,5L
AVA 506045 plat - ronde baren - lat- gres			voorraad beschikbaar A9B	

De geldigheid van deze technische fiche kan worden nagekeken op de website van COPRO ([www.copro.eu](http://www.copro.eu))  
Afmetingen in mm - Gewicht, afmetingen, foto's en tekeningen niet contractueel - Niet gecontroleerde verspreiding.