

# 104460EI

## Straatkolk - gebogen rooster D400



### BESCHRIJVING

Straatkolk voor wegen, industrie en bouw D400

### VOORDEEL

- Scharnierend rooster met keuze van openingszijde (omkeerbaar)
- Gebogen rooster met ronde baren
- Kop uitlaat Ø PVC 200
- 2 haken voor eenvoudige plaatsing
- Rooster steunt op 6 plaatsen op een EPDM dichting
- Speciaal ontwikkeld om te gebruiken bij glijbekisting

### MATERIAAL

Nodulair gietijzer GJS 500-7 volgens EN1563

### BESCHERMLAAG

Zonder beschermlaag

### CERTIFICATIE DOOR DERDE PARTIJ

Conform PTV 802, klasse D400  
Certificatie EN124-2 en BENOR door COPRO

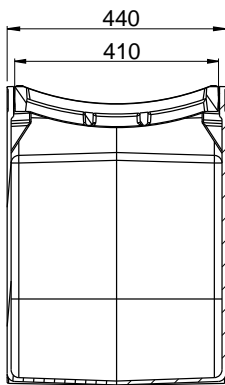
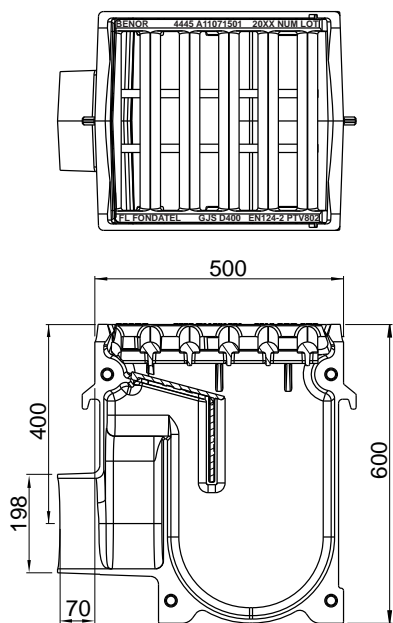
### PLAATS VAN INBOUW

Groep 3, →zie NBN EN124

Zones van de greppels of boordstenen naast wegen en voetpaden, die gemeten vanaf de boordsteen, zich maximaal 50cm bevinden naast de rijweg.

### BELANGRIJKE OPMERKING MET BETREKKING TOT PLAATSING VAN GEBOGEN ROOSTERS:

“De norm NBN EN124 is niet van toepassing voor gebogen roosters voor de belastingklasse D400 als deze effectief geïnstalleerd worden op de rijweg of gestabiliseerde berm en voor gebogen roosters voor de belastingklasse F900 en E600.”



REFERENTIE	ARTICLE NR	KG	OPSLORPING	VOLUME
AVA 445060 gebogen - ronde baren - kop.	104460EIO.200	126	7,39 dm <sup>2</sup>	45L

De geldigheid van deze technische fiche kan worden nagekeken op de website van COPRO ([www.copro.eu](http://www.copro.eu))  
Afmetingen in mm - Gewicht, afmetingen, foto's en tekeningen niet contractueel - Niet gecontroleerde verspreiding.