

# 104460E

## Avaloir - grille incurvée D400



### DESCRIPTION

Avaloir pour la voirie, l'industrie et le bâtiment D400

### AVANTAGES DU PRODUIT

- Articulation de la grille avec choix du côté d'ouverture (réversible)
- Grille incurvée, à barreaux ronds
- Sortie frontale Ø PVC 200
- 2 crochets de manutention
- Support de grille en 6 points avec joint EPDM
- Avaloir idéal pour être utilisé quand les caniveaux sont posés par coffrage glissant

### MATIÈRE

Fonte ductile GJS 500-7 selon EN1563.

### REVÊTEMENT

Option: peinture hydrosoluble noire non toxique et non polluante

### CERTIFICATION TIERCE PARTIE

Conforme PTV 802, classe D400

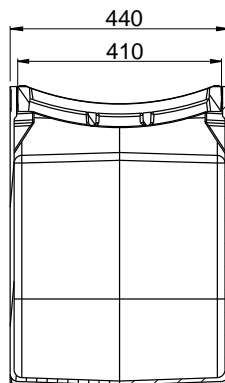
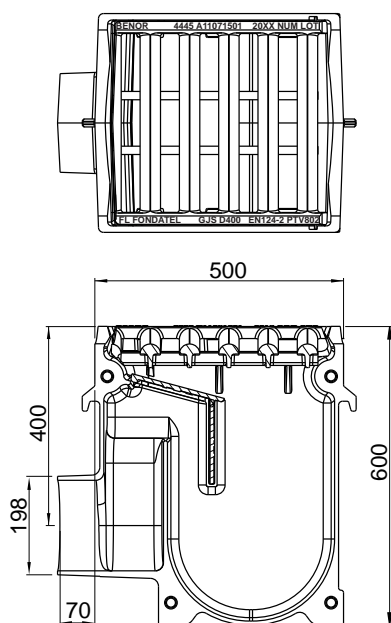
Certification EN124-2, BENOR par COPRO

### LIEU D'INSTALLATION

Groupe 3, → voir EN124

Zone des caniveaux ou bordures longeant les voies de circulation et les trottoirs, qui mesurée à partir de la bordure, s'étend à maximum 0,5 m côté voie de circulation.

**SPECIFICATION PARTICULIERE CONCERNANT LA MISE EN ŒUVRE DES GRILLES CONCAVES:** «La norme EN 124-2 ne s'applique pas aux grilles concaves pour la classe D400 installées dans les voies de circulation des routes ou les accotements stabilisés et grilles concaves pour les classes F900 et E600»



RÉFÉRENCE	NR. D'ARTICLE	KG	ABSORPTION	CAPACITÉ RESERVOIR
AVA 445060 incurvé - barreaux ronds - fron	104460EIO.200	126	7,39 dm <sup>2</sup>	45L

La validité de la fiche technique peut être vérifiée sur le site de COPRO ([www.copro.eu](http://www.copro.eu))

Dimensions en mm - Poids, mesures, photos et schémas non contractuels - Diffusion non contrôlée.