

# 103060LP

## Straatkolk - plat rooster D400



scharnierend



### BESCHRIJVING

Straatkolk voor wegen, industrie en bouw D400

### VOORDELEN VAN HET PRODUCT

- Scharnierend rooster met keuze van openingszijde (omkeerbaar)
- Plat rooster met ronde baren, schuine baren 45° of rechthoekige baren
- Zij uitlaat Ø PVC 160
- 2 haken voor eenvoudige plaatsing
- Rooster steunt op 6 plaatsen op een EPDM dichting

### MATERIAAL

Nodulair gietijzer GJS 500-7 volgens EN1563

### CERTIFICATIE DOOR DERDE PARTIJ

Conform PTV 802, type G1 klasse D400  
Certificatie EN124-2 en BENOR door COPRO

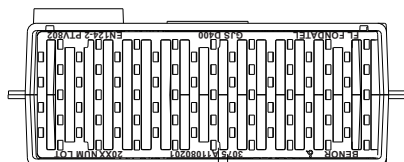
### PLAATS VAN INBOUW

Groep 3, →zie NBN EN124

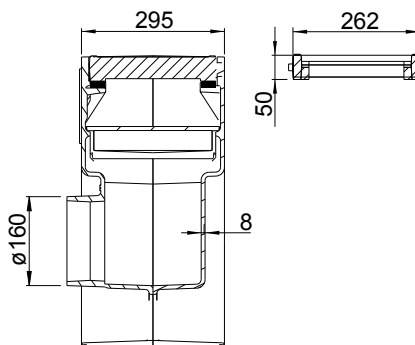
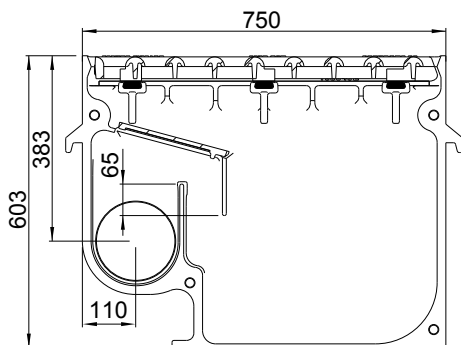
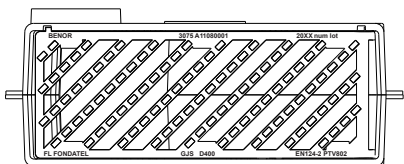
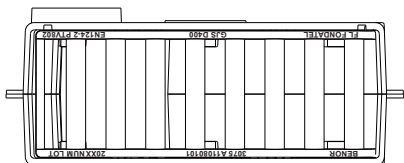
Zones van de greppels of boordstenen naast wegen en voetpaden, die gemeten vanaf de boordsteen, zich maximaal 50cm bevinden naast de rijweg

### OPTIE

- Beschikbaar met gebogen rooster: 103060LI
- Voorraad beschikbaar met zij uitlaat voor gres in versie A8B: ons raadplegen



< 20



REFERENTIE	ARTICLE NR.	KG	OPSLOPPING	VOLUME	VERPAK.
AVA 307560 plat - rechthoekige baren - lat - pvc	103060LP1.160	130,0	18 dm <sup>2</sup>	46L	8
AVA 307560 plat - ronde baren - lat - pvc	103060LP0.160	130,0	18 dm <sup>2</sup>	46L	8
AVA 307560 plat - 45° baren - lat - pvc	103060LP7.160	130,0	18 dm <sup>2</sup>	46L	8

De geldigheid van deze technische fiche kan worden nagekeken op de website van COPRO ([www.copro.eu](http://www.copro.eu))  
Afmetingen in mm - Gewicht, afmetingen, foto's en tekeningen niet contractueel - Niet gecontroleerde verspreiding.