

103060LI

Avaloir - grille incurvée D400



DESCRIPTION

Avaloir pour la voirie, l'industrie et le bâtiment D400

AVANTAGES DU PRODUIT

- Articulation de la grille avec choix du côté d'ouverture (réversible)
- Grille incurvée, à barreaux ronds ou à 45°.
- Sortie latérale Ø PVC 160
- 2 crochets de manutention
- Support de grille en 6 points avec joint EPDM

MATIÈRE

Fonte ductile GJS 500-7 selon EN1563.

REVÊTEMENT

Option: peinture hydrosoluble noire non toxique et non polluante

CERTIFICATION TIERCE PARTIE

Conforme PTV 802, type G1 classe D400
Certification EN124-2 et BENOR par COPRO

LIEU D'INSTALLATION

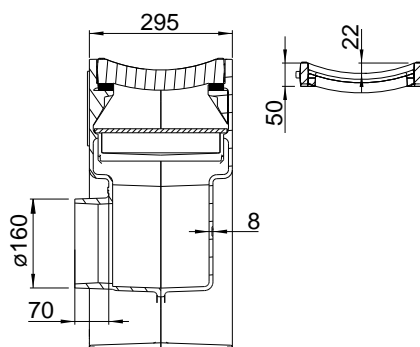
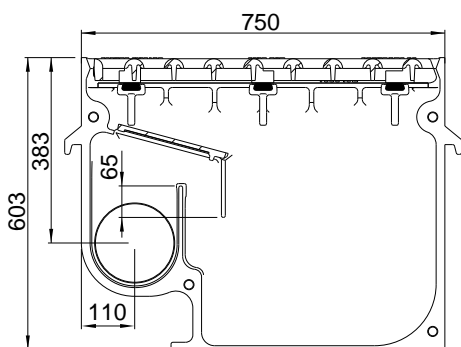
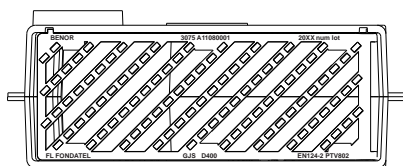
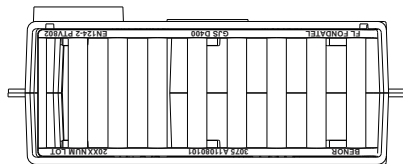
Groupe 3, →voir EN124

Zone des caniveaux ou bordures longeant les voies de circulation et les trottoirs, qui mesurée à partir de la bordure, s'étend à maximum 0,5 m côté voie de circulation.

SPECIFICATION PARTICULIERE CONCERNANT LA MISE EN ŒUVRE DES GRILLES CONCAVES: «La norme EN 124-2 ne s'applique pas aux grilles concaves pour la classe D400 installées dans les voies de circulation des routes ou les accotements stabilisés et grilles concaves pour les classes F900 et E600»

OPTIONS

Disponible avec grille plate: 103060LP



RÉFÉRENCE	NR. D'ARTICLE	KG	ABSORPTION	CAPACITÉ RESERVOIR	COLIS
AVA 307560 incurvé - barreaux ronds - lat - pvc	103060LI0.160	126,0	18 dm ²	46L	8
AVA 307560 incurvé - barreaux 45° - lat - pvc	103060LI7.160	126,0	18 dm ²	46L	8

La validité de la fiche technique peut être vérifiée sur le site de COPRO (www.copro.eu)
Dimensions en mm - Poids, mesures, photos et schémas non contractuels - Diffusion non contrôlée.