

103040LP

Straatkolk - plat rooster D400



BENOR



schamierend



BESCHRIJVING

Straatkolk voor wegen, industrie en bouw D400

VOORDELEN VAN HET PRODUCT

- Scharnierend rooster met keuze van openingszijde (omkeerbaar)
- Plat rooster met ronde baren, schuine baren 45° of rechthoekige baren
- Zij uitlaat Ø PVC 160
- 2 haken voor eenvoudige plaatsing
- Rooster steunt op 6 plaatsen op een EPDM dichting

MATERIAAL

Nodulair gietijzer GJS 500-7 volgens EN1563

CERTIFICATIE DOOR DERDE PARTIJ

Conform PTV 802, type F1 klasse D400
Certificatie EN124-2 en BENOR door COPRO

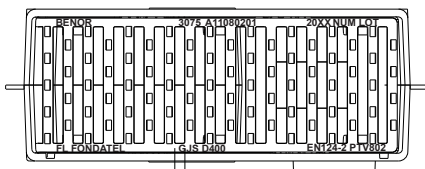
PLAATS VAN INBOUW

Groep 3, →zie NBN EN124

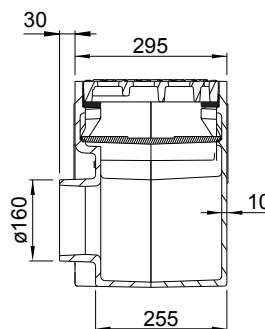
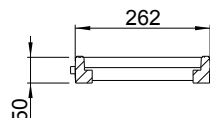
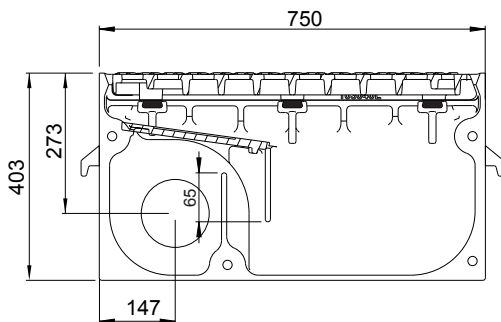
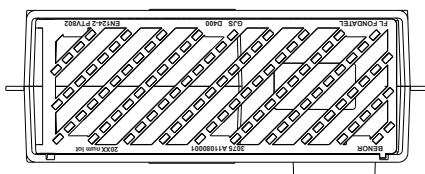
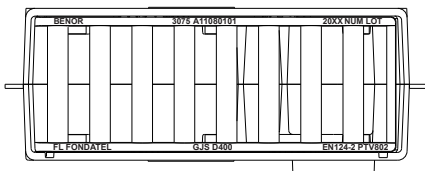
Zones van de greppels of boordstenen naast wegen en voetpaden, die gemeten vanaf de boordsteen, zich maximaal 50cm bevinden naast de rijweg

OPTIE

- Beschikbaar met gebogen rooster: 103040LI
- Voorraad beschikbaar met zijuitlaat voor gres in versie A8C: ons raadplegen



h < 20



REFERENTIE	ARTICLE NR	KG	OPSLORPING	VOLUME	VERPAK.
AVA 307540 plat - rechthoekige baren - lat - pvc	103040LP1.160	122	18 dm ²	24,7L	
AVA 307540 plat - ronde baren - lat - pvc	103040LP0.160	122	18 dm ²	24,7L	
AVA 307540 plat - 45° baren - lat - pvc	103040LP7.160	122	18 dm ²	24,7L	

De geldigheid van deze technische fiche kan worden nagekeken op de website van COPRO (www.copro.eu)
Afmetingen in mm - Gewicht, afmetingen, foto's en tekeningen niet contractueel - Niet gecontroleerde verspreiding.