

103040LI

Straatkolk - gebogen rooster D400



BESCHRIJVING

Straatkolk voor wegen, industrie en bouw D400

VOORDELEN VAN HET PRODUCT

- Scharnierend rooster met keuze van openingszijde (omkeerbaar)
- Gebogen rooster met ronde baren of schuine baren 45°
- Zij uitlaat Ø PVC 160
- 2 haken voor eenvoudige plaatsing
- Rooster steunt op 6 plaatsen op een EPDM dichting

MATERIAAL

Nodulair gietijzer GJS 500-7 volgens EN1563

CERTIFICATIE DOOR DERDE PARTIJ

Conform PTV 802, type F1 klasse D400
Certificatie EN124-2 en BENOR door COPRO

PLAATS VAN INBOUW

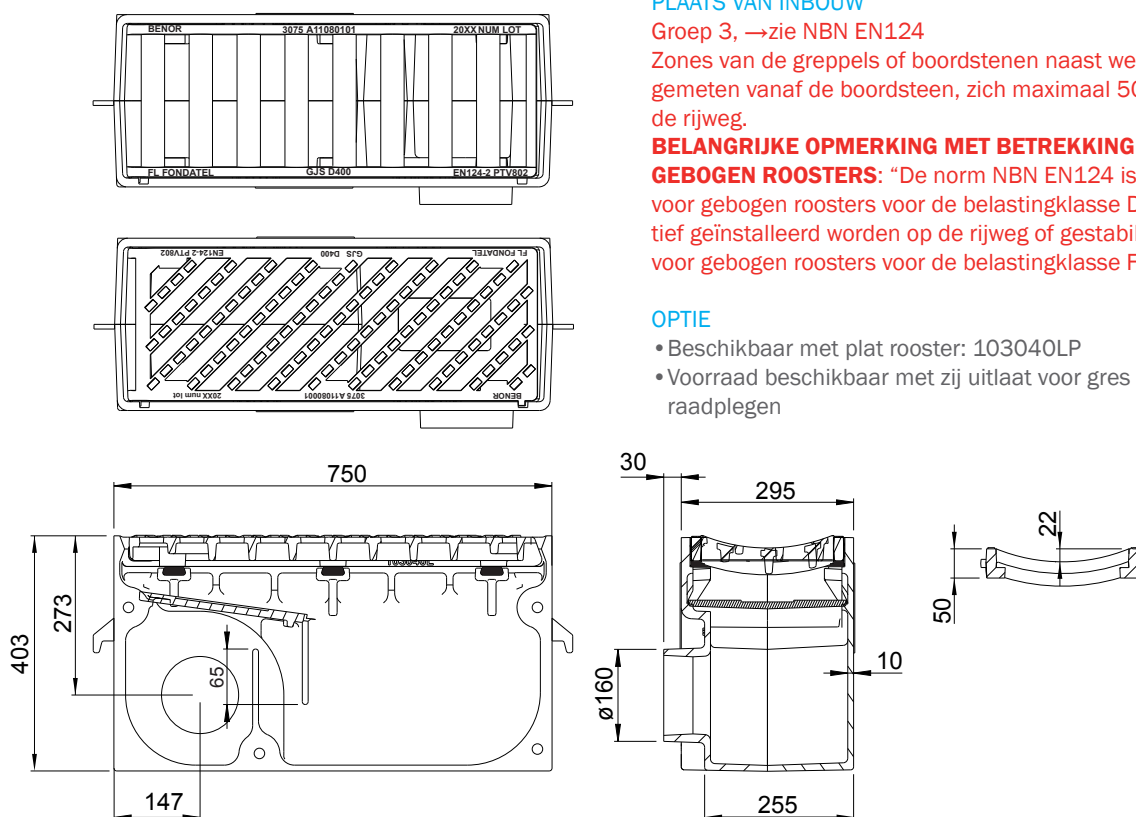
Groep 3, →zie NBN EN124

Zones van de greppels of boordstenen naast wegen en voetpaden, die gemeten vanaf de boordsteen, zich maximaal 50cm bevinden naast de rijweg.

BELANGRIJKE OPMERKING MET BETREKKING TOT PLAATSING VAN GEBOGEN ROOSTERS: "De norm NBN EN124 is niet van toepassing voor gebogen roosters voor de belastingklasse D400 als deze effectief geïnstalleerd worden op de rijweg of gestabiliseerde berm en voor gebogen roosters voor de belastingklasse F900 en E600."

OPTIE

- Beschikbaar met plat rooster: 103040LP
- Voorraad beschikbaar met zij uitlaat voor gres in versie A8C: ons raadplegen



REFERENTIE	ARTICLE NR	KG	OPSLORPING	VOLUME	VERPAK.
AVA 307540 gebogen - ronde baren - lat - pvc	103040LI0.160	121	binnenkort beschikbaar (nog A8C op voorraad)	18 dm ²	24,7L
AVA 307540 gebogen - 45° baren - lat - pvc	103040LI7.160	121	18 dm ²	24,7L	

De geldigheid van deze technische fiche kan worden nagekeken op de website van COPRO (www.copro.eu)
Afmetingen in mm - Gewicht, afmetingen, foto's en tekeningen niet contractueel - Niet gecontroleerde verspreiding.