

# 103040LI

## Avaloir - grille incurvée D400



### DESCRIPTION

Avaloir pour la voirie, l'industrie et le bâtiment D400

### AVANTAGES DU PRODUIT

- Articulation de la grille avec choix du côté d'ouverture (réversible)
- Grille incurvée, à barreaux ronds ou à 45°
- Sortie latérale Ø PVC 160
- 2 crochets de manutention
- Support de grille en 6 points avec joint EPDM

### MATIÈRE

Fonte ductile GJS 500-7 selon EN1563.

### REVÊTEMENT

Option: peinture hydrosoluble noire non toxique et non polluante

### CERTIFICATION TIERCE PARTIE

Conforme PTV 802, type F1 classe D400  
Certification EN124-2, BENOR par COPRO

### LIEU D'INSTALLATION

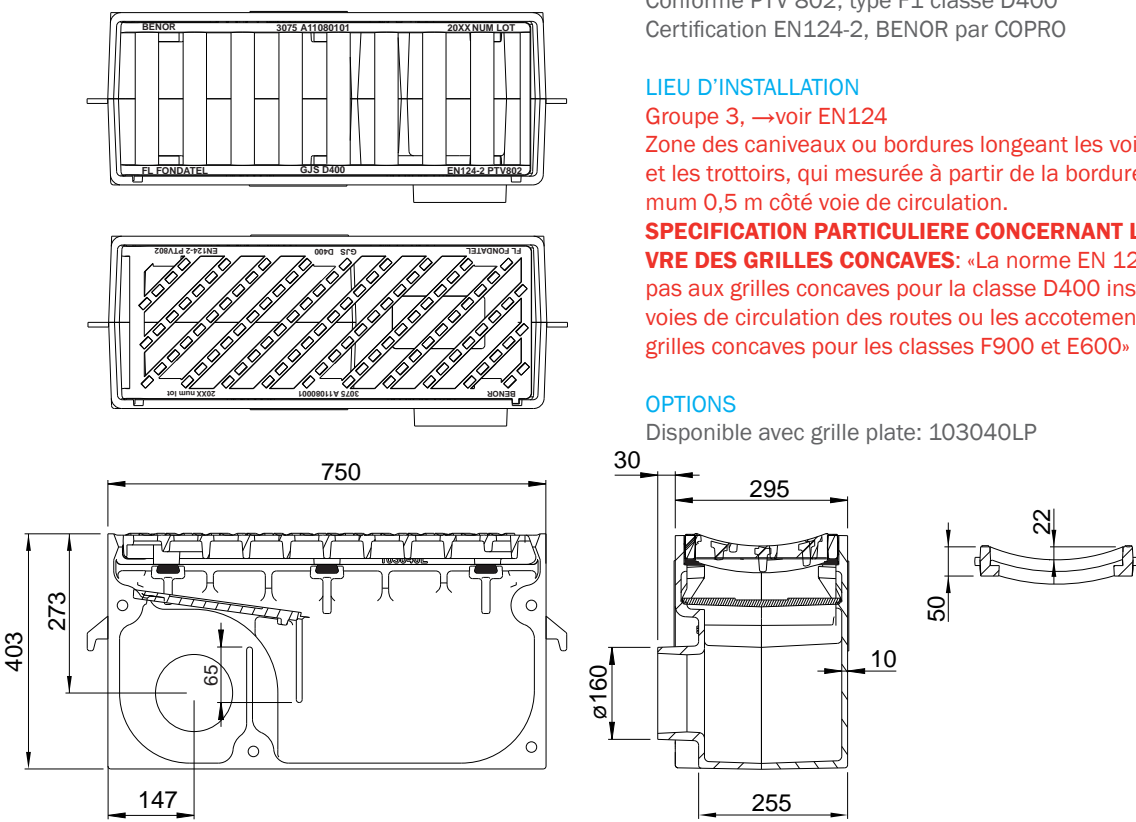
Groupe 3, →voir EN124

Zone des caniveaux ou bordures longeant les voies de circulation et les trottoirs, qui mesurée à partir de la bordure, s'étend à maximum 0,5 m côté voie de circulation.

**SPECIFICATION PARTICULIERE CONCERNANT LA MISE EN ŒUVRE DES GRILLES CONCAVES:** «La norme EN 124-2 ne s'applique pas aux grilles concaves pour la classe D400 installées dans les voies de circulation des routes ou les accotements stabilisés et grilles concaves pour les classes F900 et E600»

### OPTIONS

Disponible avec grille plate: 103040LP



RÉFÉRENCE	NR. D'ARTICLE	KG	ABSORPTION	CAPACITÉ RESERVOIR	COLIS
AVA 307540 incurvé - barreaux ronds - lat - pvc	103040LI0.160		disponible prochainement		
AVA 307540 incurvé - barreaux 45° - lat - pvc	103040LI7.160	121	18 dm <sup>2</sup>	24,7L	

*La validité de la fiche technique peut être vérifiée sur le site de COPRO (www.copro.eu)*  
Dimensions en mm - Poids, mesures, photos et schémas non contractuels - Diffusion non contrôlée.