

# 102357TP

## Avaloir - grille plate "Ville de Bruxelles" D400

BENOR



articulé



### DESCRIPTION

Avaloir "Ville de Bruxelles" pour la voirie, l'industrie et le bâtiment D400

### AVANTAGES DU PRODUIT

- Articulation de la grille avec choix du côté d'ouverture (réversible)
- Grille plate, à barreaux ronds, à 45° ou piéton
- Sortie verticale Ø PVC 160
- 2 crochets de manutention
- Support de grille en 6 points avec joint EPDM

### MATIÈRE

Fonte ductile GJS 500-7 selon EN1563.

### REVÊTEMENT

Option: peinture hydrosoluble noire non toxique et non polluante

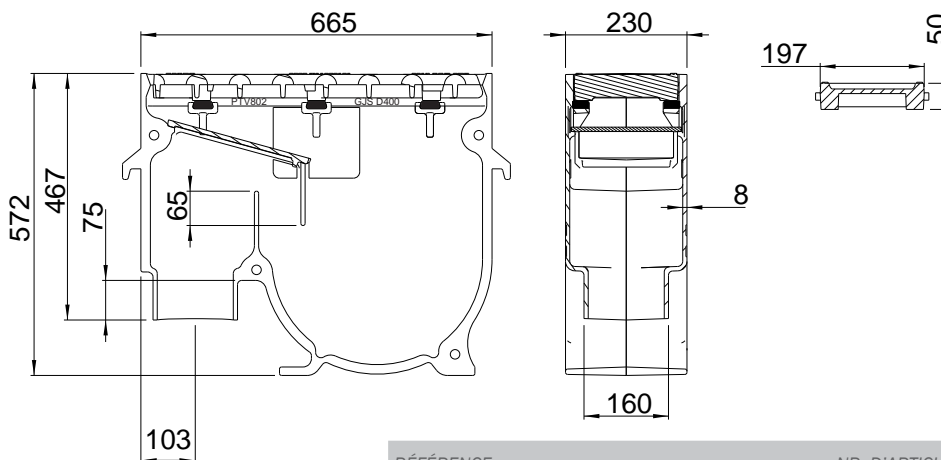
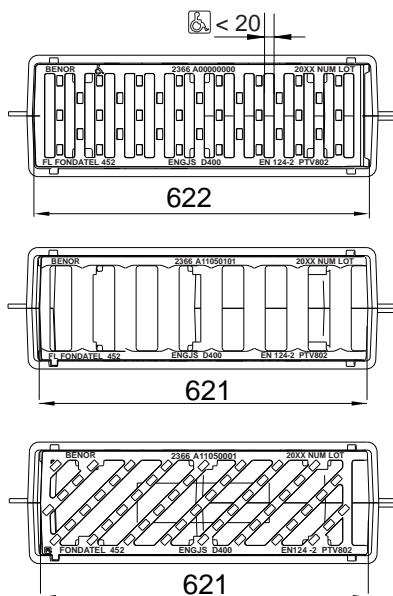
### CERTIFICATION TIERCE PARTIE

Conforme PTV 802, type B1 classe D400  
Certification EN124-2, BENOR par COPRO

### LIEU D'INSTALLATION

Groupe 3, → voir EN124

Zone des caniveaux ou bordures longeant les voies de circulation et les trottoirs, qui mesurée à partir de la bordure, s'étend à maximum 0,5 m côté voie de circulation.



RÉFÉRENCE	NR. D'ARTICLE	KG	ABSORPTION	CAPACITÉ RESERVOIR	COLIS
AVA 236657 plat - barreaux piétons - ver - pvc	102357TP1.160	92	13 dm <sup>2</sup>	25,7L	16
AVA 236657 plat - barreaux ronds - ver - pvc	102357TP0.160	92	13 dm <sup>2</sup>	25,7L	16
AVA 236657 plat - barreaux 45° - ver - pvc	102357TP7.160	92	13 dm <sup>2</sup>	25,7L	16

*La validité de la fiche technique peut être vérifiée sur le site de COPRO (www.copro.eu)*  
Dimensions en mm - Poids, mesures, photos et schémas non contractuels - Diffusion non contrôlée.