

101940TP

Straatkolk - plat rooster D400



schamierend



BESCHRIJVING

Straatkolk voor wegen, industrie en bouw D400

VOORDELEN VAN HET PRODUCT

- Scharnierend rooster met keuze van openingszijde (omkeerbaar)
- Plat rooster, schuine baren 45°.
- Verticaal uitlaat Ø PVC 125
- 2 haken voor eenvoudige plaatsing
- Rooster steunt op 6 plaatsen op een EPDM dichting

MATERIAAL

Nodulair gietijzer GJS 500-7 volgens EN1563

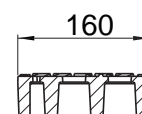
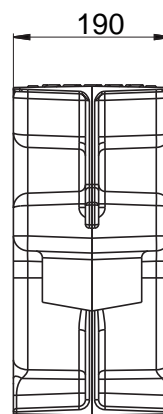
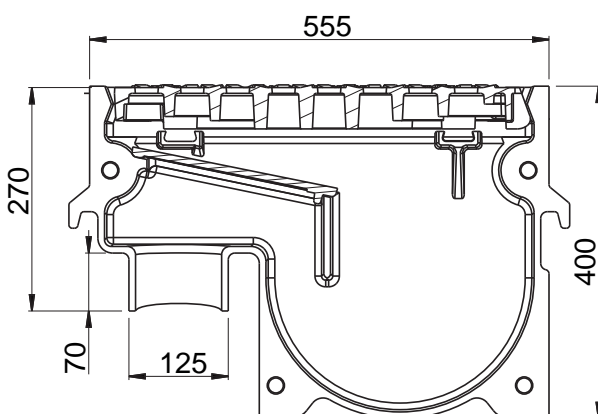
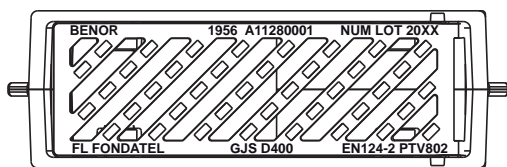
CERTIFICATION TIERCE PARTIE

Conform PTV 802, type A klasse D400
Certificatie EN124-2 en BENOR door COPRO

LIEU D'INSTALLATION

Groep 3 → zie NBN EN124

Zones van de greppels of boordstenen naast wegen en voetpaden, die gemeten vanaf de boordsteen, zich maximaal 50cm bevinden naast de rijweg



REFERENTIE	ARTICLE NR	KG	OPSLORPING	VOLUME	VERPAK.
AVA 195640 plat - schuine 45° - ver - pvc	101940TP7.125	57		9,0L	

De geldigheid van deze technische fiche kan worden nagekeken op de website van COPRO (www.copro.eu)
Afmetingen in mm - Gewicht, afmetingen, foto's en tekeningen niet contractueel - Niet gecontroleerde verspreiding.