

# 101940TP

## Avaloir - grille plate D400



### DESCRIPTION

Avaloir pour la voirie, l'industrie et le bâtiment D400

### AVANTAGES DU PRODUIT

- Articulation de la grille avec choix du côté d'ouverture (réversible)
- Grille plate, à barreaux 45°.
- Sortie verticale Ø PVC 125
- 2 crochets de manutention
- Support de grille en 6 points avec joint EPDM

### MATIÈRE

Fonte ductile GJS 500-7 selon EN1563.

### REVÊTEMENT

Option: peinture hydrosoluble noire non toxique et non polluante

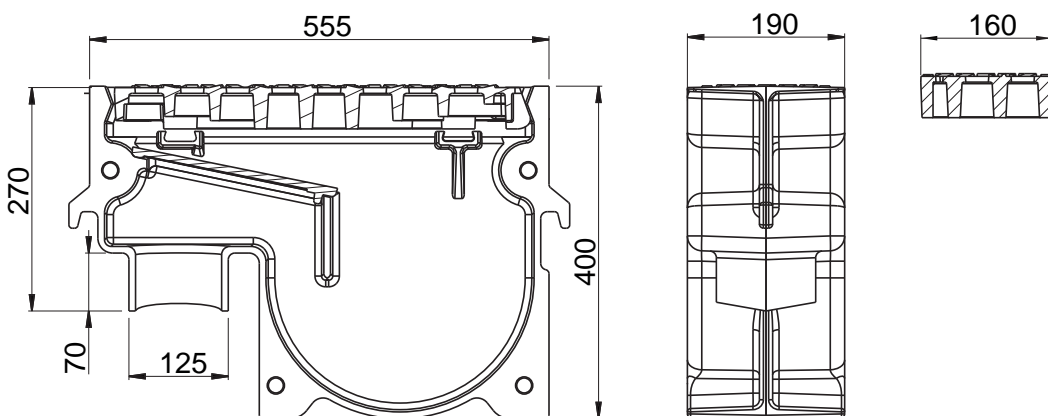
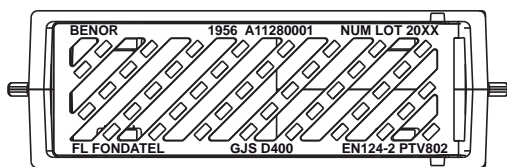
### CERTIFICATION TIERCE PARTIE

Conforme PTV 802, type A classe D400  
Certification EN124-2, BENOR par COPRO

### LIEU D'INSTALLATION

Groupe 3, →voir EN124

Zone des caniveaux ou bordures longeant les voies de circulation et les trottoirs, qui mesurée à partir de la bordure, s'étend à maximum 0,5 m côté voie de circulation.



RÉFÉRENCE	NR. D'ARTICLE	KG	ABSORPTION	CAPACITÉ RESERVOIR	COLIS
AVA 195640 plat - barreaux 45° - ver - pvc	101940TP7.125	57		9,0L	

Dimensions en mm - Poids, mesures, photos et schémas non contractuels - Diffusion non contrôlée.